

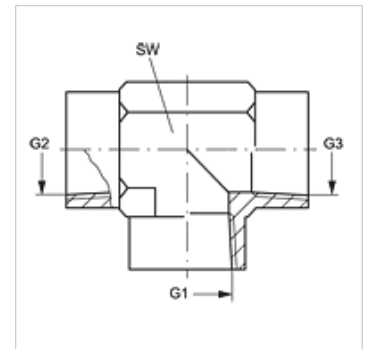
T IN

Навинчиваемый штуцер, Т-образный

HANSA FLEX

Свойства

Соединение 1 - 3	Внутренняя резьба NPT
Форма уплотнения 1 - 3	Резьбовое уплотнение
Модель	Навинчиваемый штуцер
Конструкция	Т-образная форма
Материал	Сталь
Защита поверхности	Гальваническое покрытие



Изделие

Наименование	G1 – G3	SW (mm)
T IN 02	1/8" -27 NPT	14
T IN 04	1/4" -18 NPT	19
T IN 06	3/8" -18 NPT	22
T IN 08	1/2" -14 NPT	27
T IN 12	3/4" -14 NPT	33
T IN 16	1" -11,5 NPT	41
T IN 20	1.1/4" -11,5 NPT	48
T IN 24	1.1/2" -11,5 NPT	64

SW = размер под ключ

Варианты изделия

T IN VA Навинчиваемый штуцер, Т-образный, нержавеющая сталь