

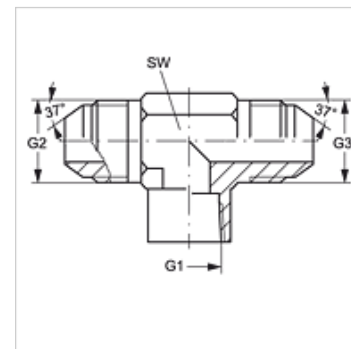
T IN HJ VA

Навинчиваемый штуцер, Т-образный

HANSA FLEX

Свойства

Соединение 1	Внутренняя резьба NPT
Форма уплотнения 1	Резьбовое уплотнение
Соединение 2 + 3	Наружная резьба UN/UNF
Форма уплотнения 2 + 3	Наружный конус 74°
Модель	Навинчиваемый штуцер
Конструкция	Т-образная форма
Материал	нержавеющая сталь



Изделие

Наименование	G1	G2 + G3	SW (mm)
T IN 02 HJ 04 VA	1/8" -27 NPT	7/16" -20 UNF	14
T IN 04 HJ VA	1/4" -18 NPT	7/16" -20 UNF	19
T IN 04 HJ 06 VA	1/4" -18 NPT	9/16" -18 UNF	19
T IN 06 HJ 08 VA	3/8" -18 NPT	3/4" -16 UNF	22

SW = размер под ключ

Варианты изделия

T IN HJ	Навинчиваемый штуцер, Т-образный, Сталь
---------	---