

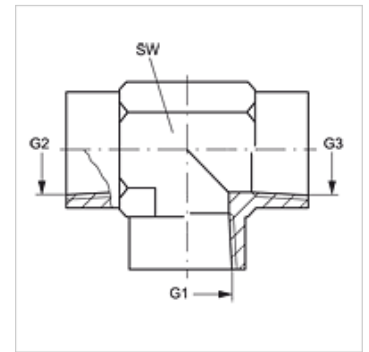
# T IN VA

Навинчиваемый штуцер, Т-образный

**HANSA FLEX**

## Свойства

Соединение 1 - 3	Внутренняя резьба NPT
Форма уплотнения 1 - 3	Резьбовое уплотнение
Модель	Навинчиваемый штуцер
Конструкция	Т-образная форма
Материал	нержавеющая сталь



## Изделие

Наименование	G1 – G3	SW (mm)
T IN 02 VA	1/8" -27 NPT	14
T IN 04 VA	1/4" -18 NPT	19
T IN 06 VA	3/8" -18 NPT	22
T IN 08 VA	1/2" -14 NPT	27
T IN 12 VA	3/4" -14 NPT	33
T IN 16 VA	1" -11,5 NPT	41

SW = размер под ключ

## Варианты изделия

T IN Навинчиваемый штуцер, Т-образный, Сталь