

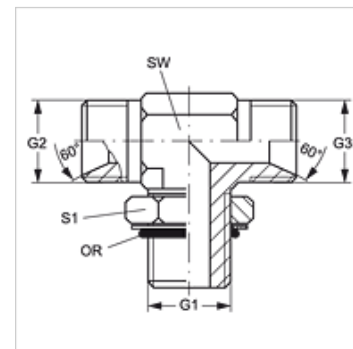
Т О НВ

Ввертный штуцер, Т-образный

HANSA FLEX

Свойства

Соединение 1	Наружная резьба UN/UNF
Форма уплотнения 1	Уплотнение ввертного штуцера кольцом круглого сечения
Соединение 2 + 3	Наружная резьба BSP, цилиндрическая
Форма уплотнения 2 + 3	Внутренний конус 60°
Модель	Ввертный штуцер с регулировкой положения
Конструкция	Т-образная форма
Материал	Сталь
Защита поверхности	Гальваническое покрытие



Изделие

Наименование	G1	G2 + G3	SW (mm)	S1	Кольцо круглого сечения
Т О 06 НВ 04	9/16" -18 UNF	G 1/4" -19	14	17	11,90 x 1,98
Т О 06 НВ	9/16" -18 UNF	G 3/8" -19	14	17	11,90 x 1,98
Т О 08 НВ	3/4" -16 UNF	G 1/2" -14	19	22	16,36 x 2,20
Т О 10 НВ 12	7/8" -14 UNF	G 3/4" -14	22	27	19,18 x 2,46
Т О 12 НВ	1.1/16" -12 UN	G 3/4" -14	27	32	23,47 x 2,95
Т О 16 НВ 12	1.5/16" -12 UN	G 3/4" -14	33	38	29,74 x 2,95

SW, S1, S2 = размер под ключ