

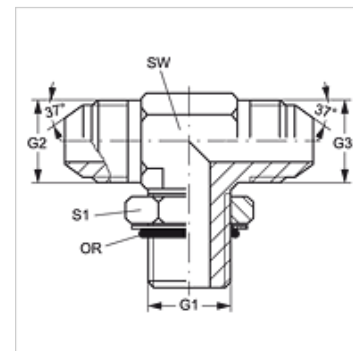
Т О НЈ

Ввертный штуцер, Т-образный

HANSA FLEX

Свойства

Соединение 1	Наружная резьба UN/UNF
Форма уплотнения 1	Уплотнение ввертного штуцера кольцом круглого сечения
Соединение 2 + 3	Наружная резьба UN/UNF
Форма уплотнения 2 + 3	Наружный конус 74°
Модель	Ввертный штуцер с регулировкой положения
Конструкция	Т-образная форма
Материал	Сталь
Защита поверхности	Гальваническое покрытие



Изделие

Наименование	G1	G2 + G3	SW (mm)	S1	Кольцо круглого сечения
Т О 04 НЈ	7/16" -20 UNF	7/16" -20 UNF	11	14	8,92 x 1,83
Т О 05 НЈ	1/2" -20 UNF	1/2" -20 UNF	14	16	10,52 x 1,83
Т О 06 НЈ	9/16" -18 UNF	9/16" -18 UNF	14	17	11,90 x 1,98
Т О 08 НЈ	3/4" -16 UNF	3/4" -16 UNF	19	22	16,36 x 2,20
Т О 10 НЈ	7/8" -14 UNF	7/8" -14 UNF	22	27	19,18 x 2,46
Т О 12 НЈ	1.1/16" -12 UN	1.1/16" -12 UN	27	32	23,47 x 2,95
Т О 16 НЈ	1.5/16" -12 UN	1.5/16" -12 UN	33	38	29,74 x 2,95
Т О 20 НЈ	1.5/8" -12 UN	1.5/8" -12 UN	42	48	37,47 x 3,00
Т О 24 НЈ	1.7/8" -12 UN	1.7/8" -12 UN	48	55	43,69 x 3,00

SW, S1, S2 = размер под ключ

Варианты изделия

Т О НЈ VA Ввертный штуцер, Т-образный, нержавеющая сталь