

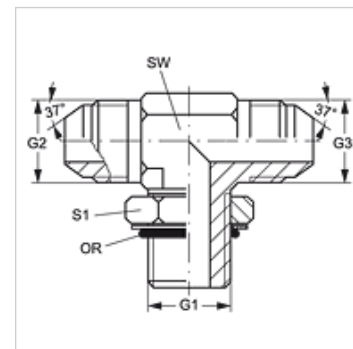
Т О Н J VA

Ввертный штуцер, Т-образный

HANSA FLEX

Свойства

Соединение 1	Наружная резьба UN/UNF
Форма уплотнения 1	Уплотнение ввертного штуцера кольцом круглого сечения
Соединение 2 + 3	Наружная резьба UN/UNF
Форма уплотнения 2 + 3	Наружный конус 74°
Модель	Ввертный штуцер с регулировкой положения
Конструкция	Т-образная форма
Материал	нержавеющая сталь



Указания по заказу

NBR уплотнения

FPM (Витон) по запросу

Изделие

Наименование	G1	G2 + G3	SW (mm)	S1	Кольцо круглого сечения
Т О 04 Н J VA	7/16" -20 UNF	7/16" -20 UNF	11	14	8,92 x 1,83
Т О 06 Н J VA	9/16" -18 UNF	9/16" -18 UNF	14	17	11,90 x 1,98
Т О 08 Н J VA	3/4" -16 UNF	3/4" -16 UNF	19	22	16,36 x 2,20

SW, S1, S2 = размер под ключ

Варианты изделия

Т О Н J Ввертный штуцер, Т-образный, Сталь