

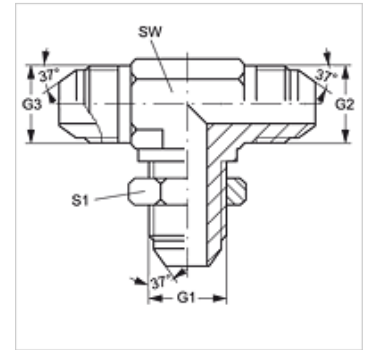
TSV HJ

Штуцер переборочного резьбового соединения, Т-образный

HANSA FLEX

Свойства

Соединение 1 - 3	Наружная резьба UN/UNF
Форма уплотнения 1 - 3	Наружный конус 74°
Модель	Штуцер переборочного резьбового соединения
Конструкция	Т-образная форма
Материал	Сталь
Защита поверхности	Гальваническое покрытие



Изделие

Наименование	G1 – G3	SW (mm)	S1
T SV 04 HJ	7/16" -20 UNF	11	17
T SV 05 HJ	1/2" -20 UNF	14	19
T SV 06 HJ	9/16" -18 UNF	14	21
T SV 08 HJ	3/4" -16 UNF	19	25
T SV 10 HJ	7/8" -14 UNF	22	29
T SV 12 HJ	1.1/16" -12 UN	27	35

SW, S1, S2 = размер под ключ

Варианты изделия

TSV HJ VA Штуцер переборочного резьбового соединения, Т-образный, нержавеющая сталь