

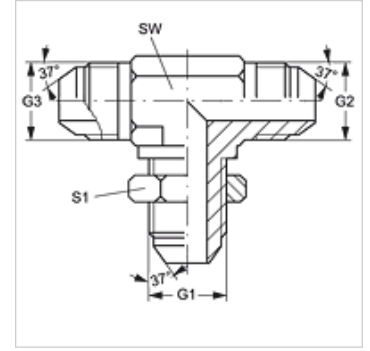
# TSV HJ VA

Штуцер переборочного резьбового соединения, Т-образный

**HANSA FLEX**

## Свойства

Соединение 1 - 3	Наружная резьба UN/UNF
Форма уплотнения 1 - 3	Наружный конус 74°
Модель	Штуцер переборочного резьбового соединения
Конструкция	Т-образная форма
Материал	нержавеющая сталь



## Изделие

Наименование	G1 – G3	SW (mm)	S1
T SV 04 HJ VA	7/16" -20 UNF	11	17
T SV 06 HJ VA	9/16" -18 UNF	14	21

SW, S1, S2 = размер под ключ

## Варианты изделия

TSV HJ Штуцер переборочного резьбового соединения, Т-образный, Сталь