

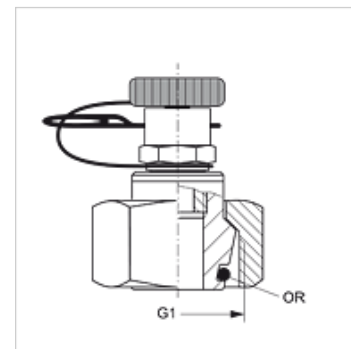
HFM KL S / HFM KS S

Вставное измерительное соединение

HANSA FLEX

Свойства

Соединение 1	Метрическая гаечная резьба
Форма уплотнения 1	Наружный конус 24° с кольцом круглого сечения
Соединение 2	Вставное соединение для измерительной техники
Модель	Измерительное соединение с уплотнительной головкой 24° (DKO)
Норма	DIN 3865
Серия	легкая и тяжелая серия
Комплект поставки	с глухим штекером и фиксирующим штифтом
Температура min.	-20 °C
Температура max.	100 °C
Материал	Сталь
Защита поверхности	Гальваническое покрытие



Указание

Указания по монтажу, установке, нагрузке давлением и допустимым рабочим температурам представлены в технической информации для резьбовых трубных соединений.

Изделие

Наименование	Серия	Наружный Ø трубы (mm)	G1	Макс. рабочее давление (bar)	Кольцо круглого сечения
HFM KL 06 S	L	6	M 12 x 1,5	315	4,0 x 1,5
HFM KL 08 S	L	8	M 14 x 1,5	315	6,0 x 1,5
HFM KL 10 S	L	10	M 16 x 1,5	315	7,5 x 1,5
HFM KL 12 S	L	12	M 18 x 1,5	315	9,0 x 1,5
HFM KL 15 S	L	15	M 22 x 1,5	315	12,0 x 2,0
HFM KL 18 S	L	18	M 26 x 1,5	315	15,0 x 2,0
HFM KL 22 S	L	22	M 30 x 2	160	20,0 x 2,0
HFM KL 28 S	L	28	M 36 x 2	160	26,0 x 2,0
HFM KL 35 S	L	35	M 45 x 2	160	32,0 x 2,5
HFM KL 42 S	L	42	M 52 x 2	160	38,0 x 2,5
HFM KS 06 S	S	6	M 14 x 1,5	400	6,0 x 1,5
HFM KS 08 S	S	8	M 16 x 1,5	400	7,5 x 1,5
HFM KS 10 S	S	10	M 18 x 1,5	400	9,0 x 1,5
HFM KS 12 S	S	12	M 20 x 1,5	400	9,0 x 1,5
HFM KS 14 S	S	14	M 22 x 1,5	400	12,0 x 2,0
HFM KS 16 S	S	16	M 24 x 1,5	400	12,0 x 2,0
HFM KS 20 S	S	20	M 30 x 2	400	20,0 x 2,0
HFM KS 25 S	S	25	M 36 x 2	400	26,0 x 2,0
HFM KS 30 S	S	30	M 42 x 2	400	25,3 x 2,4
HFM KS 38 S	S	38	M 52 x 2	315	38,0 x 2,5

Серия: LL = очень легкая L = легкая S = тяжелая

Запасные части

HFM ST Глухой штекер вставной муфты DN 2