

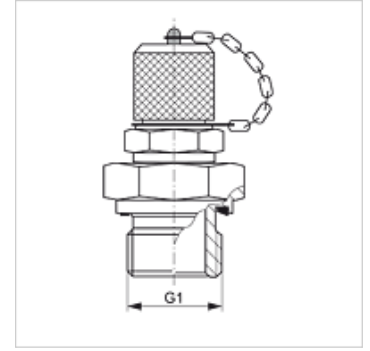
HFM MK ED

Измерительное соединение, серия M16 x 2

HANSA FLEX

Свойства

Соединение 1	Метрическая наружная резьба, цилиндрическая
Форма уплотнения 1	Форма E
Соединение 2	Измерительное соединение M 16 x 2
Модель	Ввертный штуцер с измерительным соединением
Комплект поставки	С колпачком
Температура min.	-20 °C
Температура max.	100 °C
Материал	Сталь
Защита поверхности	Гальваническое покрытие



Изделие

Наименование	G1	Макс. рабочее давление (bar)
HFM MK 10-1 ED	M 10 x 1	400
HFM MK 12-1.5 ED	M 12 x 1,5	630
HFM MK 14-1.5 ED	M 14 x 1,5	630
HFM MK 16-1.5 ED	M 16 x 1,5	630
HFM MK 18-1.5 ED	M 18 x 1,5	630
HFM MK 20-1.5 ED	M 20 x 1,5	630
HFM MK 22-1.5 ED	M 22 x 1,5	630
HFM MK 27-2 ED	M 27 x 2	630

Варианты изделия

HFM MK ED VA Измерительное соединение, серия M16 x 2, нержавеющая сталь

Запасные части

HFM VK Колпачок