

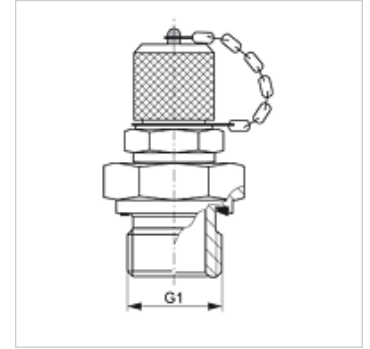
HFM MK ED VA

Измерительное соединение, серия M16 x 2

HANSA FLEX

Свойства

Соединение 1	Метрическая наружная резьба, цилиндрическая
Форма уплотнения 1	Форма E
Соединение 2	Измерительное соединение M 16 x 2
Модель	Вертный штуцер с измерительным соединением
Комплект поставки	С колпачком
Температура min.	-20 °C
Температура max.	100 °C
Материал	нержавеющая сталь



Изделие

Наименование	G1	Макс. рабочее давление (bar)
HFM MK 10-1 ED VA	M 10 x 1	630
HFM MK 12-1.5 ED VA	M 12 x 1,5	630
HFM MK 14-1.5 ED VA	M 14 x 1,5	630

Варианты изделия

HFM MK ED Измерительное соединение, серия M16 x 2, Сталь