

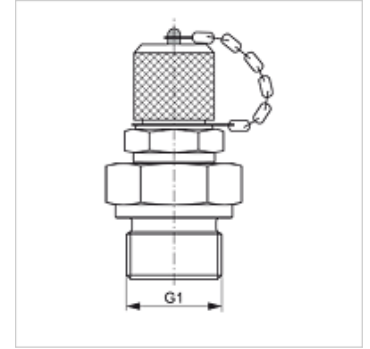
# HFM MK 16

Измерительное соединение, серия M16 x 1,5

**HANSA FLEX**

## Свойства

Соединение 1	Метрическая наружная резьба, цилиндрическая
Форма уплотнения 1	Форма В
Соединение 2	Измерительное соединение M 16 x 1,5
Модель	Ввертный штуцер с измерительным соединением
Комплект поставки	С колпачком
Температура min.	-20 °C
Температура max.	100 °C
Материал	Сталь
Защита поверхности	Гальваническое покрытие



## Изделие

Наименование	G1	Макс. рабочее давление (bar)
HFM MK 12-1.5-16	M 12 x 1,5	630
HFM MK 14-1.5-16	M 14 x 1,5	630
HFM MK 16-1.5-16	M 16 x 1,5	630
HFM MK 18-1.5-16	M 18 x 1,5	400
HFM MK 20-1.5-16	M 20 x 1,5	400

## Запасные части

HFM VK Колпачок