

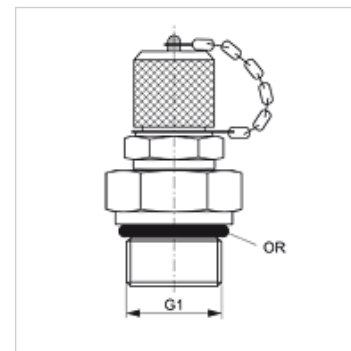
HFM MK 16 OR

Измерительное соединение, серия M16 x 1,5

HANSA FLEX

Свойства

Соединение 1	Метрическая наружная резьба, цилиндрическая
Форма уплотнения 1	Уплотнение ввертного штуцера кольцом круглого сечения
Соединение 2	Измерительное соединение M 16 x 1,5
Модель	Ввертный штуцер с измерительным соединением
Комплект поставки	С колпачком
Температура min.	-20 °C
Температура max.	100 °C
Материал	Сталь
Защита поверхности	Гальваническое покрытие



Изделие

Наименование	G1	Макс. рабочее давление (bar)	Кольцо круглого сечения
HFM MK 10-1-16 OR	M 10 x 1	630	8,0 x 1,5

Варианты изделия

HFM MK 16 OR VA Измерительное соединение, серия M16 x 1,5, нержавеющая сталь

Запасные части

HFM VK Колпачок