

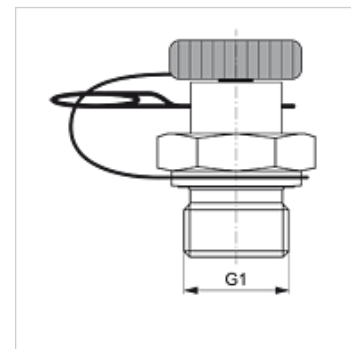
HFM MKR S

Вставное измерительное соединение

HANSA FLEX

Свойства

Соединение 1	Наружная резьба BSP, цилиндрическая
Форма уплотнения 1	Форма В
Соединение 2	Вставное соединение для измерительной техники
Модель	Ввертный штуцер с измерительным соединением
Комплект поставки	с глухим штекером и фиксирующим штифтом
Температура min.	-20 °C
Температура max.	100 °C
Материал	Сталь
Защита поверхности	Гальваническое покрытие



Изделие

Наименование	G1	Макс. рабочее давление (bar)
HFM MKR 1/8 S	G 1/8" -28	400
HFM MKR 1/4 S	G 1/4" -19	400
HFM MKR 3/8 S	G 3/8" -19	400
HFM MKR 1/2 S	G 1/2" -14	400
HFM MKR 3/4 S	G 3/4" -14	400
HFM MKR 1 S	G 1" -11	400
HFM MKR 1 1/4 S	G 1.1/4" -11	400
HFM MKR 1 1/2 S	G 1.1/2" -11	400

Запасные части

HFM ST Глухой штекер вставной муфты DN 2