

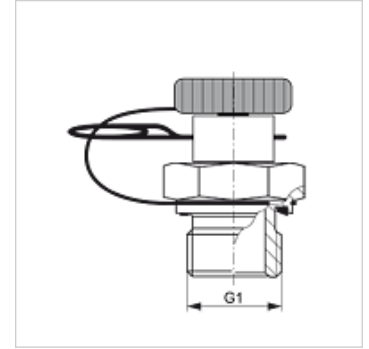
HFM MKR S ED

Вставное измерительное соединение

HANSA FLEX

Свойства

Соединение 1	Наружная резьба BSP, цилиндрическая
Форма уплотнения 1	Форма E
Соединение 2	Вставное соединение для измерительной техники
Модель	Ввертный штуцер с измерительным соединением
Комплект поставки	с глухим штекером и фиксирующим штифтом
Температура min.	-25 °C
Температура max.	100 °C
Материал	Сталь
Защита поверхности	Гальваническое покрытие



Изделие

Наименование	G1	Макс. рабочее давление (bar)
HFM MKR 3/8 S ED	G 3/8" -19	400

Запасные части

HFM ST	Глухой штекер вставной муфты DN 2
--------	-----------------------------------