

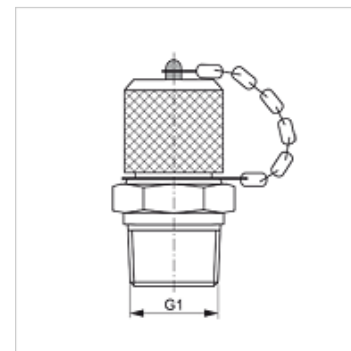
HFM MKRK 12

Измерительное соединение, серия S12,65 x 1,5

HANSA FLEX

Свойства

| | |
|--------------------|---|
| Соединение 1 | Наружная резьба BSPT, коническая |
| Форма уплотнения 1 | Резьбовое уплотнение |
| Соединение 2 | Измерительное соединение S 12,65 x 1,5 |
| Модель | Ввертный штуцер с измерительным соединением |
| Комплект поставки | С колпачком |
| Температура min. | -25 °C |
| Температура max. | 100 °C |
| Материал | Сталь |
| Защита поверхности | Гальваническое покрытие |



Изделие

| Наименование | G1 | Макс. рабочее давление (bar) |
|------------------|----------|------------------------------|
| HFM MKR K 1/8-12 | R 1/8" K | 400 |
| HFM MKR K 1/4-12 | R 1/4" K | 630 |

Запасные части

HFM VK Колпачок