

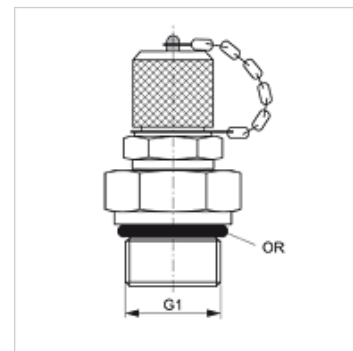
HFM MKU

Измерительное соединение, серия M16 x 2

HANSA FLEX

Свойства

Соединение 1	Наружная резьба UN/UNF
Форма уплотнения 1	Уплотнение ввертного штуцера кольцом круглого сечения
Соединение 2	Измерительное соединение M 16 x 2
Модель	Ввертный штуцер с измерительным соединением
Комплект поставки	С колпачком
Температура min.	-20 °C
Температура max.	100 °C
Материал	Сталь
Защита поверхности	Гальваническое покрытие



Изделие

Наименование	G1	Макс. рабочее давление (bar)	Кольцо круглого сечения
HFM MKU 7/16	7/16" -20 UNF	630	8,92 x 1,83
HFM MKU 9/16	9/16" -18 UNF	630	11,90 x 1,98

Запасные части

HFM VK Колпачок