

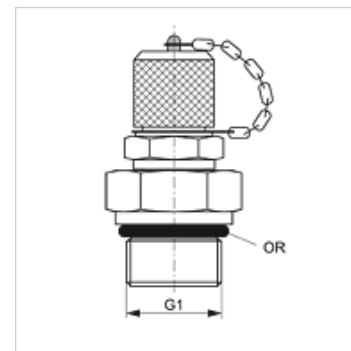
# HFM MKU-16

Измерительное соединение, серия M16 x 1,5

**HANSA FLEX**

## Свойства

Соединение 1	Наружная резьба UN/UNF
Форма уплотнения 1	Уплотнение ввертного штуцера кольцом круглого сечения
Соединение 2	Измерительное соединение M 16 x 1,5
Модель	Ввертный штуцер с измерительным соединением
Комплект поставки	С колпачком
Температура min.	-20 °C
Температура max.	100 °C
Материал	Сталь
Защита поверхности	Гальваническое покрытие



## Изделие

Наименование	G1	Макс. рабочее давление (bar)	Кольцо круглого сечения
HFM MKU 9/16-16	9/16" -18 UNF	630	11,90 x 1,98

## Запасные части

HFM VK Колпачок