

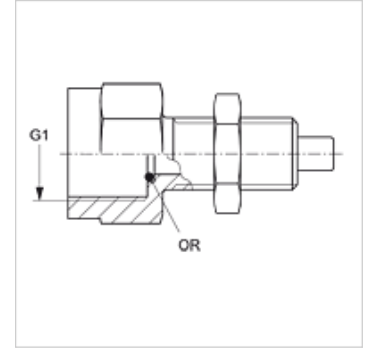
HFM MMA

Измерительное соединение, серия M16 x 2

HANSA FLEX

Свойства

Соединение 1	Внутренняя резьба BSP, цилиндрическая
Форма уплотнения 1	Уплотнение кольцом круглого сечения
Соединение 2	Измерительное соединение M 16 x 2
Модель	Навинчиваемый штуцер с измерительным соединением
Дополнение к модели	для крепления переборочной стенки
Комплект поставки	с контргайкой и кольцом круглого сечения
Температура min.	-20 °C
Температура max.	100 °C
Материал	Сталь
Защита поверхности	Гальваническое покрытие



Изделие

Наименование	G1	Макс. рабочее давление (bar)	Кольцо круглого сечения
HFM MMA 1/4	G 1/4" -19	630	5,0 x 1,5
HFM MMA 1/2	G 1/2" -14	630	9,0 x 1,8

Варианты изделия

HFM MMA VA Соединение для манометра, нержавеющая сталь