

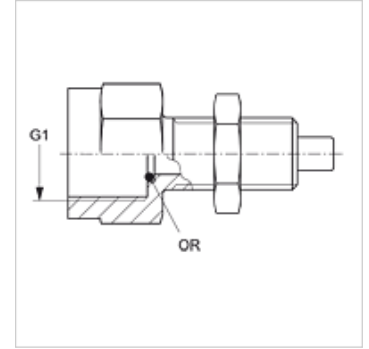
HFM MMA VA

Соединение для манометра

HANSA FLEX

Свойства

| | |
|---------------------|--|
| Соединение 1 | Внутренняя резьба BSP, цилиндрическая |
| Форма уплотнения 1 | Уплотнение кольцом круглого сечения |
| Соединение 2 | Измерительное соединение M 16 x 2 |
| Модель | Навинчиваемый штуцер с измерительным соединением |
| Дополнение к модели | для крепления переборочной стенки |
| Комплект поставки | с контргайкой и кольцом круглого сечения |
| Температура min. | -20 °C |
| Температура max. | 100 °C |
| Материал | нержавеющая сталь |



Изделие

| Наименование | G1 | Макс. рабочее давление (bar) | Кольцо круглого сечения |
|----------------|------------|------------------------------|-------------------------|
| HFM MMA 1/4 VA | G 1/4" -19 | 630 | 5,0 x 1,5 |
| HFM MMA 1/2 VA | G 1/2" -14 | 630 | 9,0 x 1,8 |

Варианты изделия

HFM MMA Измерительное соединение, серия M16 x 2, Сталь