

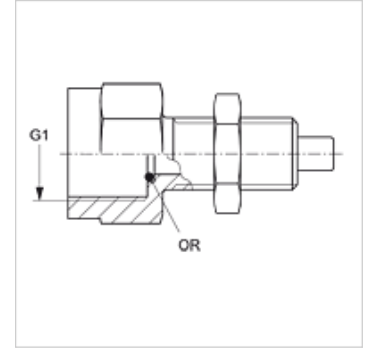
HFM MMA 12

Измерительное соединение, серия S12,65 x 1,5

HANSA FLEX

Свойства

| | |
|---------------------|--|
| Соединение 1 | Внутренняя резьба BSP, цилиндрическая |
| Форма уплотнения 1 | Уплотнение кольцом круглого сечения |
| Соединение 2 | Измерительное соединение S 12,65 x 1,5 |
| Модель | Навинчиваемый штуцер с измерительным соединением |
| Дополнение к модели | для крепления переборочной стенки |
| Комплект поставки | с контргайкой и кольцом круглого сечения |
| Температура min. | -25 °C |
| Температура max. | 100 °C |
| Материал | Сталь |
| Защита поверхности | Гальваническое покрытие |



Изделие

| Наименование | G1 | Макс. рабочее давление (bar) | Кольцо круглого сечения |
|----------------|------------|------------------------------|-------------------------|
| HFM MMA 1/4-12 | G 1/4" -19 | 630 | 5,0 x 1,5 |
| HFM MMA 1/2-12 | G 1/2" -14 | 630 | 9,0 x 1,8 |