

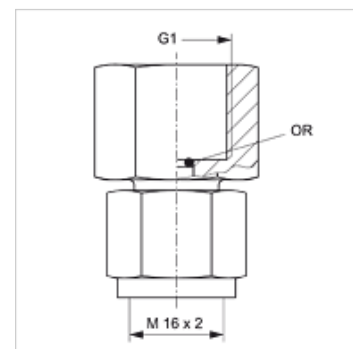
HFM MMD

Измерительное соединение, серия M16 x 2

HANSA FLEX

Свойства

Соединение 1	Внутренняя резьба BSP, цилиндрическая
Форма уплотнения 1	Уплотнение кольцом круглого сечения
Соединение 2	Метрическая гаечная резьба M 16 x 2
Модель	Непосредственные соединения для манометра
Комплект поставки	с кольцом круглого сечения
Температура min.	-20 °C
Температура max.	100 °C
Материал	Сталь
Защита поверхности	Гальваническое покрытие



Изделие

Наименование	G1	Макс. рабочее давление (bar)	Кольцо круглого сечения
HFM MMD 1/4	G 1/4" -19	630	5,0 x 1,5
HFM MMD 1/2	G 1/2" -14	630	9,0 x 1,8

Варианты изделия

HFM MMD VA Измерительное соединение, серия M16 x 2, нержавеющая сталь