

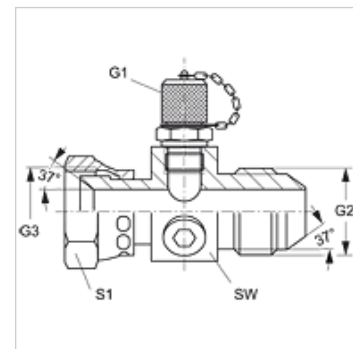
# HFM T AJ HJ

Измерительное соединение, серия M16 x 2

**HANSA FLEX**

## Свойства

Соединение 1	Измерительное соединение M 16 x 2
Соединение 2	Гаечная резьба UN/UNF
Форма уплотнения 2	Внутренний конус 74°
Соединение 3	Наружная резьба UN/UNF
Форма уплотнения 3	Наружный конус 74°
Модель	Адаптер для испытательного соединения
Конструкция	T-образная форма
Комплект поставки	С колпачком
Температура min.	-20 °C
Температура max.	100 °C
Материал	Сталь
Защита поверхности	Гальваническое покрытие



## Изделие

Наименование	G1	G2 + G3	Макс. рабочее давление (bar)	SW (mm)	S1
HFM T AJ 05 HJ	M 16 x 2	1/2" -20 UNF	420	36	17
HFM T AJ 06 HJ	M 16 x 2	9/16" -18 UNF	350	36	19
HFM T AJ 08 HJ	M 16 x 2	3/4" -16 UNF	350	36	22
HFM T AJ 10 HJ	M 16 x 2	7/8" -14 UNF	350	36	27
HFM T AJ 12 HJ	M 16 x 2	1.1/16" -12 UN	350	41	32
HFM T AJ 16 HJ	M 16 x 2	1.5/16" -12 UN	250	46	38

## Запасные части

HFM VK Колпачок