

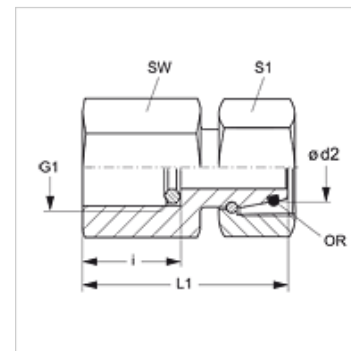
# MVO VA

Резьбовое соединение для манометра

**HANSA FLEX**

## Свойства

Соединение 1	Внутренняя резьба BSP, цилиндрическая
Форма уплотнения 1	Кольцо с уплотнительной кромкой
Соединение 2	Метрическая гаечная резьба
Форма уплотнения 2	Наружный конус 24° с кольцом круглого сечения
Модель	Резьбовое соединение для манометра
Комплект поставки	С кольцом с уплотнительной кромкой
Материал	нержавеющая сталь



## Указание

Указания по монтажу, установке, нагрузке давлением и допустимым рабочим температурам представлены в технической информации для резьбовых трубных соединений.

## Изделие

Наименование	Серия	Ø d2 (mm)	Рабочее давление, бар	G1	i (mm)	L1 (mm)	SW (mm)	S1	Кольцо круглого сечения
MVO NW 04 L VA	L	6	PN 315	G 1/4" -19	14,5	36,5	19	14	4,0 x 1,5
MVO NW 06 L VA	L	8	PN 315	G 1/4" -19	14,5	36,5	19	19	6,0 x 1,5
MVO NW 08 L VA	L	10	PN 315	G 1/4" -19	14,5	36,0	19	19	7,5 x 1,5
MVO NW 10 L VA	L	12	PN 315	G 1/4" -19	14,5	37,5	19	22	9,0 x 1,5
MVO NW 03 S 1/4 VA	S	6	PN 630	G 1/4" -19	14,5	43,5	27	17	4,0 x 1,5
MVO NW 03 S VA	S	6	PN 630	G 1/2" -14	20,0	43,5	27	17	4,0 x 1,5
MVO NW 04 S 1/4 VA	S	8	PN 630	G 1/4" -19	14,5	43,0	27	19	6,0 x 1,5
MVO NW 04 S VA	S	8	PN 630	G 1/2" -14	20,0	43,0	27	19	6,0 x 1,5
MVO NW 06 S 1/4 VA	S	10	PN 630	G 1/4" -19	14,5	45,0	27	22	7,5 x 1,5
MVO NW 06 S VA	S	10	PN 630	G 1/2" -14	20,0	45,0	27	22	7,5 x 1,5
MVO NW 08 S 1/4 VA	S	12	PN 630	G 1/4" -19	14,5	44,5	27	24	9,0 x 1,5
MVO NW 08 S VA	S	12	PN 630	G 1/2" -14	20,0	44,5	27	24	9,0 x 1,5

Серия: LL = очень легкая L = легкая S = тяжелая - PN = номинальное давление PB = макс. рабочее давление - Ø d2 = наружный диаметр трубы

## Варианты изделия

MVO Резьбовое соединение для манометра, Сталь

## Запасные части

DKI VA Кольцо с уплотнительной кромкой для внутренней резьбы