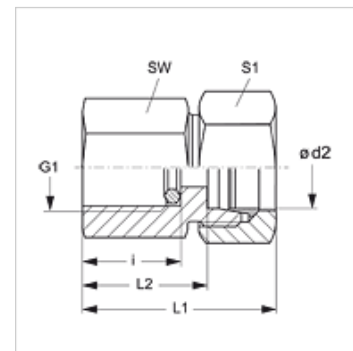


Свойства

Соединение 1	Внутренняя резьба BSP, цилиндрическая
Форма уплотнения 1	Кольцо с уплотнительной кромкой
Соединение 2	Метрическая наружная резьба, цилиндрическая
Форма уплотнения 2	Внутренний конус 24°
Модель	Резьбовое соединение для манометра
Комплект поставки	С кольцом с уплотнительной кромкой
Материал	Сталь
Защита поверхности	Гальваническое покрытие



Указание

Указания по монтажу, установке, нагрузке давлением и допустимым рабочим температурам представлены в технической информации для резьбовых трубных соединений.

Изделие

Наименование	Серия	Ø d2 (mm)	Рабочее давление, бар	G1	i (mm)	L1 (mm)	L2 (mm)	SW (mm)	S1
MVR 04 LL	LL	4	PN 100	G 1/4" -19	14,5	33	23,0	19	10
MVR NW 04 HL	L	6	PN 315	G 1/4" -19	14,5	37	22,0	19	14
MVR NW 06 HL	L	8	PN 315	G 1/4" -19	14,5	37	22,0	19	17
MVR NW 08 HL	L	10	PN 315	G 1/4" -19	14,5	38	23,0	19	19
MVR NW 10 HL	L	12	PN 315	G 1/4" -19	14,5	38	23,0	19	22
MVR NW 03 HS	S	6	PN 630	G 1/2" -14	20,0	46	31,0	27	17
MVR NW 04 HS	S	8	PN 630	G 1/2" -14	20,0	46	31,0	27	19
MVR NW 06 HS	S	10	PN 630	G 1/2" -14	20,0	47	30,5	27	22
MVR NW 08 HS	S	12	PN 630	G 1/2" -14	20,0	47	30,5	27	24

Серия: LL = очень легкая L = легкая S = тяжелая – PN = номинальное давление PB = макс. рабочее давление – Ø = наружный диаметр трубы

Варианты изделия

MVR MG	Резьбовое соединение для манометра, Латунь
MVR VA	Резьбовое соединение для манометра, нержавеющая сталь
XMVR	Резьбовое соединение для манометра, Сталь

Запасные части

DKI	Кольцо с уплотнительной кромкой для внутренней резьбы
-----	---