

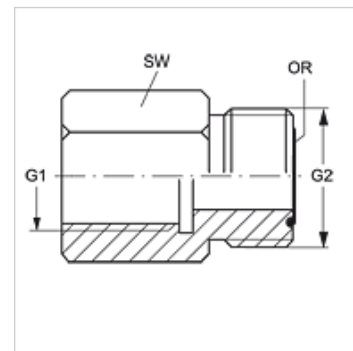
MVR HJOF

Штуцер для соединения с манометром

HANSA FLEX

Свойства

Соединение 1	Внутренняя резьба BSP, цилиндрическая
Форма уплотнения 1	Уплотнение медным кольцом
Соединение 2	Наружная резьба ORFS
Форма уплотнения 2	Плоское уплотнение с кольцом круглого сечения
Модель	Штуцер для соединения с манометром
Комплект поставки	с медным кольцом
Материал	Сталь
Защита поверхности	Гальваническое покрытие



Изделие

Наименование	Макс. рабочее давление (bar)	G1	G2	SW (mm)	Кольцо круглого сечения
MVR 04 HJOF	400	G 1/4" -19	9/16" -18 UNF	17	7,65 x 1,78
MVR 04 HJOF 06	400	G 1/4" -19	11/16" -16 UN	19	9,25 x 1,78
MVR 04 HJOF 08	280	G 1/4" -19	13/16" -16 UN	22	12,42 x 1,78