

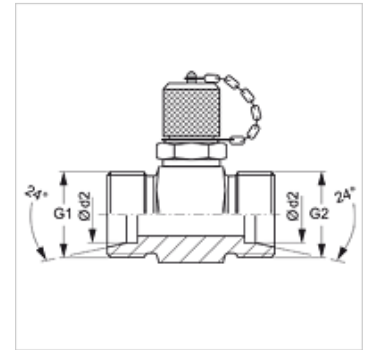
# ХНФМ Т HL / ХНФМ Т HS

## Измерительное соединение, серия M16 x 2

**HANSA FLEX**

### Свойства

Соединение 1 + 2	Метрическая наружная резьба, цилиндрическая
Форма уплотнения 1 + 2	Внутренний конус 24°
Соединение 3	Измерительное соединение M 16 x 2
Конструкция	T-образная форма
Норма	DIN 2353 ISO 8434-1
Комплект поставки	Штуцер (без накладной гайки и режущего кольца)
Температура min.	-20 °C
Температура max.	100 °C
Материал	Сталь
Защита поверхности	Гальваническое покрытие



### Указание

Указания по монтажу, установке, нагрузке давлением и допустимым рабочим температурам представлены в технической информации для резьбовых трубных соединений.

### Изделие

Наименование	Серия	Ø d2 (mm)	G1 + G2	Макс. рабочее давление (bar)
ХНФМ Т HL 04	L	6	M 12 x 1,5	315
ХНФМ Т HL 06	L	8	M 14 x 1,5	315
ХНФМ Т HL 08	L	10	M 16 x 1,5	315
ХНФМ Т HL 10	L	12	M 18 x 1,5	315
ХНФМ Т HL 13	L	15	M 22 x 1,5	315
ХНФМ Т HL 16	L	18	M 26 x 1,5	315
ХНФМ Т HL 20	L	22	M 30 x 2	160
ХНФМ Т HL 25	L	28	M 36 x 2	160
ХНФМ Т HL 32	L	35	M 45 x 2	160
ХНФМ Т HL 40	L	42	M 52 x 2	160
ХНФМ Т HS 03	S	6	M 14 x 1,5	630
ХНФМ Т HS 04	S	8	M 16 x 1,5	630
ХНФМ Т HS 06	S	10	M 18 x 1,5	630
ХНФМ Т HS 08	S	12	M 20 x 1,5	630
ХНФМ Т HS 10	S	14	M 22 x 1,5	630
ХНФМ Т HS 13	S	16	M 24 x 1,5	400
ХНФМ Т HS 16	S	20	M 30 x 2	400
ХНФМ Т HS 20	S	25	M 36 x 2	400
ХНФМ Т HS 25	S	30	M 42 x 2	400
ХНФМ Т HS 32	S	38	M 52 x 2	315

Серия: LL = очень легкая L = легкая S = тяжелая – Ø d2 = наружный диаметр трубы

### Варианты изделия

ХНФМ Т HL VA / ХНФМ Т HS VA	Измерительное соединение, серия M16 x 2, нержавеющая сталь
НФМ Т HL / НФМ Т HS	Измерительное соединение, серия M16 x 2, Сталь

### Запасные части

НФМ VK	Колпачок
--------	----------