

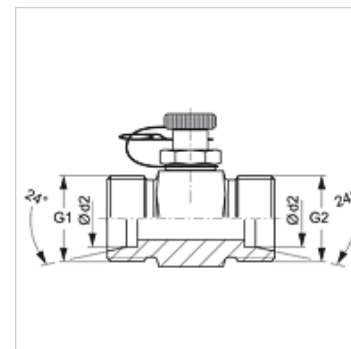
# XHFM T HL S / XHFM T HS S

Вставное измерительное соединение

**HANSA FLEX**

## Свойства

Соединение 1 + 2	Метрическая наружная резьба, цилиндрическая
Форма уплотнения 1 + 2	Внутренний конус 24°
Соединение 3	Вставное соединение для измерительной техники
Конструкция	T-образная форма
Норма	DIN 2353 ISO 8434-1
Комплект поставки	Штуцер (без накидной гайки и режущего кольца)
Температура min.	-20 °C
Температура max.	100 °C
Материал	Сталь
Защита поверхности	Гальваническое покрытие



## Указание

Указания по монтажу, установке, нагрузке давлением и допустимым рабочим температурам представлены в технической информации для резьбовых трубных соединений.

## Изделие

Наименование	Серия	Ø d2 (mm)	G1 + G2	Макс. рабочее давление (bar)
XHFM T HL 04 S	L	6	M 12 x 1,5	315
XHFM T HL 06 S	L	8	M 14 x 1,5	315
XHFM T HL 08 S	L	10	M 16 x 1,5	315
XHFM T HL 10 S	L	12	M 18 x 1,5	315
XHFM T HL 13 S	L	15	M 22 x 1,5	315
XHFM T HL 16 S	L	18	M 26 x 1,5	315
XHFM T HL 20 S	L	22	M 30 x 2	160
XHFM T HS 03 S	S	6	M 14 x 1,5	400
XHFM T HS 04 S	S	8	M 16 x 1,5	400
XHFM T HS 06 S	S	10	M 18 x 1,5	400
XHFM T HS 08 S	S	12	M 20 x 1,5	400
XHFM T HS 10 S	S	14	M 22 x 1,5	400
XHFM T HS 13 S	S	16	M 24 x 1,5	400
XHFM T HS 16 S	S	20	M 30 x 2	400

Серия: LL = очень легкая L = легкая S = тяжелая - Ø d2 = наружный диаметр трубы

## Варианты изделия

HFM T HL S / HFM T HS S Вставное измерительное соединение, с глухим штекером и фиксирующим штифтом

## Запасные части

HFM ST Глухой штекер вставной муфты DN 2