

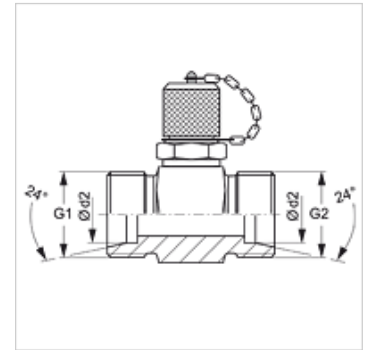
XHFM T HL VA / XHFM T HS VA

Измерительное соединение, серия M16 x 2

HANSA FLEX

Свойства

Соединение 1 + 2	Метрическая наружная резьба, цилиндрическая
Форма уплотнения 1 + 2	Внутренний конус 24°
Соединение 3	Измерительное соединение M 16 x 2
Конструкция	T-образная форма
Норма	DIN 2353 ISO 8434-1
Комплект поставки	Штуцер (без накладной гайки и режущего кольца)
Температура min.	-20 °C
Температура max.	100 °C
Материал	нержавеющая сталь



Указание

Указания по монтажу, установке, нагрузке давлением и допустимым рабочим температурам представлены в технической информации для резьбовых трубных соединений.

Изделие

Наименование	Серия	Ø d2 (mm)	G1 + G2	Макс. рабочее давление (bar)
XHFM T HL 04 VA	L	6	M 12 x 1,5	315
XHFM T HL 06 VA	L	8	M 14 x 1,5	315
XHFM T HL 08 VA	L	10	M 16 x 1,5	315
XHFM T HL 10 VA	L	12	M 18 x 1,5	315
XHFM T HL 13 VA	L	15	M 22 x 1,5	315
XHFM T HL 16 VA	L	18	M 26 x 1,5	315
XHFM T HL 20 VA	L	22	M 30 x 2	160
XHFM T HL 25 VA	L	28	M 36 x 2	160
XHFM T HL 32 VA	L	35	M 45 x 2	160
XHFM T HL 40 VA	L	42	M 52 x 2	160
XHFM T HS 03 VA	S	6	M 14 x 1,5	630
XHFM T HS 04 VA	S	8	M 16 x 1,5	630
XHFM T HS 06 VA	S	10	M 18 x 1,5	630
XHFM T HS 08 VA	S	12	M 20 x 1,5	630
XHFM T HS 10 VA	S	14	M 22 x 1,5	630
XHFM T HS 13 VA	S	16	M 24 x 1,5	400
XHFM T HS 16 VA	S	20	M 30 x 2	400
XHFM T HS 20 VA	S	25	M 36 x 2	400
XHFM T HS 25 VA	S	30	M 42 x 2	400
XHFM T HS 32 VA	S	38	M 52 x 2	315

Серия: LL = очень легкая L = легкая S = тяжелая – Ø d2 = наружный диаметр трубы

Варианты изделия

XHFM T HL / XHFM T HS	Измерительное соединение, серия M16 x 2, Сталь
NFM T HL / NFM T HS	Измерительное соединение, серия M16 x 2, Сталь