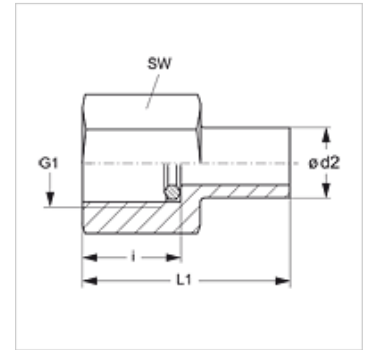
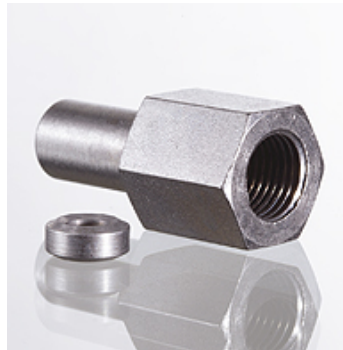


Свойства

Соединение 1	Внутренняя резьба BSP, цилиндрическая
Форма уплотнения 1	Кольцо с уплотнительной кромкой
Соединение 2	Патрубок предварительно немонтированный
Форма уплотнения 2	Патрубок с режущим кольцом
Модель	Резьбовое соединение для манометра
Комплект поставки	С кольцом с уплотнительной кромкой (штуцер без накидной гайки и режущего кольца)
Материал	Сталь
Защита поверхности	Гальваническое покрытие



Указание

Указания по монтажу, установке, нагрузке давлением и допустимым рабочим температурам представлены в технической информации для резьбовых трубных соединений.

Изделие

Наименование	Серия	Ø d2 (mm)	Рабочее давление, бар	G1	i (mm)	L1 (mm)	SW (mm)
XMVE NW 04 L	L	6	PN 400	G 1/4" -19	14,5	38,0	19
XMVE NW 06 L	L	8	PN 400	G 1/4" -19	14,5	38,0	19
XMVE NW 08 L	L	10	PN 400	G 1/4" -19	14,5	39,5	19
XMVE NW 10 L	L	12	PN 400	G 1/4" -19	14,5	40,5	19
XMVE NW 03 S	S	6	PN 630	G 1/2" -14	20,0	45,0	27
XMVE NW 04 S	S	8	PN 630	G 1/2" -14	20,0	45,0	27
XMVE NW 06 S	S	10	PN 630	G 1/2" -14	20,0	47,0	27
XMVE NW 08 S	S	12	PN 630	G 1/2" -14	20,0	47,5	27

Серия: LL = очень легкая L = легкая S = тяжелая – PN = номинальное давление PB = макс. рабочее давление – Ø = наружный диаметр трубы

Варианты изделия

XMVE VA	Резьбовое соединение для манометра, нержавеющая сталь
MVE	Резьбовое соединение для манометра, Сталь

Запасные части

DKI	Кольцо с уплотнительной кромкой для внутренней резьбы
-----	---