

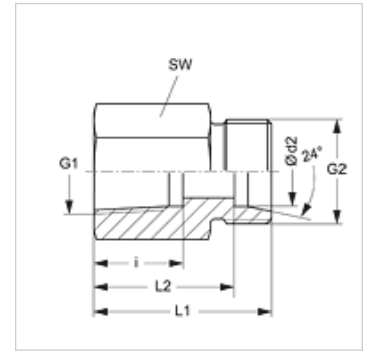
XMVN VA

Резьбовое соединение для манометра

HANSA FLEX

Свойства

Соединение 1	Внутренняя резьба NPT
Форма уплотнения 1	Кольцо с уплотнительной кромкой
Соединение 2	Метрическая наружная резьба, цилиндрическая
Форма уплотнения 2	Внутренний конус 24°
Модель	Резьбовое соединение для манометра
Комплект поставки	Штуцер (без накидной гайки и режущего кольца)
Материал	нержавеющая сталь



Указание

Указания по монтажу, установке, нагрузке давлением и допустимым рабочим температурам представлены в технической информации для резьбовых трубных соединений.

Изделие

Наименование	Серия	Ø d2 (mm)	Рабочее давление, бар	G1	G2	i (mm)	L1 (mm)	L2 (mm)	SW (mm)
XMVN NW 04 HL VA	L	6	PN 315	1/4" -18 NPT	M 12 x 1,5	16,4	30,5	23,5	19
XMVN NW 04 HL 1/2 VA	L	6	PN 315	1/2" -14 NPT	M 12 x 1,5	22,5	38,0	31,0	27
XMVN NW 06 HL VA	L	8	PN 315	1/4" -18 NPT	M 14 x 1,5	16,4	30,5	23,5	19
XMVN NW 06 HL 1/2 VA	L	8	PN 315	1/2" -14 NPT	M 14 x 1,5	22,6	38,0	31,0	27
XMVN NW 08 HL VA	L	10	PN 315	1/4" -18 NPT	M 16 x 1,5	16,4	31,0	24,0	19
XMVN NW 08 HL 1/2 VA	L	10	PN 315	1/2" -14 NPT	M 16 x 1,5	22,6	39,0	32,0	27
XMVN NW 10 HL VA	L	12	PN 315	1/4" -18 NPT	M 18 x 1,5	16,4	31,0	24,0	19
XMVN NW 10 HL 1/2 VA	L	12	PN 315	1/2" -14 NPT	M 18 x 1,5	22,6	39,0	32,0	27
XMVN NW 03 HS VA	S	6	PN 630	1/2" -14 NPT	M 14 x 1,5	22,6	40,0	33,0	27
XMVN NW 04 HS VA	S	8	PN 630	1/2" -14 NPT	M 16 x 1,5	22,6	40,0	33,0	27
XMVN NW 06 HS VA	S	10	PN 630	1/2" -14 NPT	M 18 x 1,5	22,6	40,0	32,5	27
XMVN NW 08 HS VA	S	12	PN 630	1/2" -14 NPT	M 20 x 1,5	22,6	40,0	32,5	27

Серия: LL = очень легкая L = легкая S = тяжелая - PN = номинальное давление PB = макс. рабочее давление - Ø = наружный диаметр трубы

Варианты изделия

MVN VA Резьбовое соединение для манометра, С кольцом с уплотнительной кромкой

Запасные части

DKI VA Кольцо с уплотнительной кромкой для внутренней резьбы