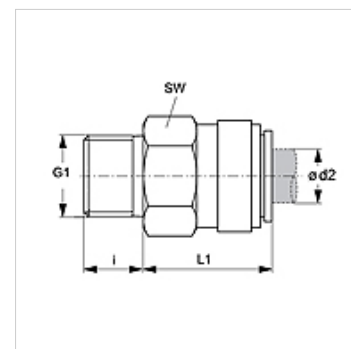


JG 01 (zyl.)

Ввертный соединитель

Свойства

| | |
|---------------------------|--|
| Область применения | Для пневмосистем, вакуумного оборудования и пищевой промышленности |
| Соединение 1 | Наружная резьба BSP, цилиндрическая |
| Форма уплотнения 1 | Закрытое кольцо круглого сечения на ввертном штуцере |
| Соединение 2 | Вставная втулка |
| Конструкция | прямые |
| Модель | Ввертный соединитель |
| Цвет | черный |
| Рабочие среды | Воздух Жидкие среды Инертные газы, например, N ₂ /CO ₂ |
| Материал | Корпус из сополимера ацетала; кольцо круглого сечения из нитрила |



Изделие

| Наименование | Ø d2 (mm) | G1 | i (mm) | L1 (mm) | SW (mm) |
|---------------|-----------|------------|--------|---------|---------|
| JG 01 04 11 E | 4 | G 1/8" -28 | 5,5 | 17 | 14 |
| JG 01 04 12 E | 4 | G 1/4" -19 | 8,0 | 16 | 17 |
| JG 01 05 11 E | 5 | G 1/8" -28 | 5,5 | 17 | 14 |
| JG 01 05 12 E | 5 | G 1/4" -19 | 8,0 | 16 | 17 |
| JG 01 06 11 E | 6 | G 1/8" -28 | 5,5 | 20 | 15 |
| JG 01 06 12 E | 6 | G 1/4" -19 | 8,0 | 16 | 17 |
| JG 01 08 11 E | 8 | G 1/8" -28 | 5,5 | 20 | 17 |
| JG 01 08 12 E | 8 | G 1/4" -19 | 8,0 | 16 | 17 |
| JG 01 08 13 E | 8 | G 3/8" -19 | 9,5 | 16 | 22 |
| JG 01 10 12 E | 10 | G 1/4" -19 | 8,0 | 23 | 20 |
| JG 01 10 13 E | 10 | G 3/8" -19 | 9,5 | 19 | 22 |
| JG 01 10 14 E | 10 | G 1/2" -14 | 12,5 | 18 | 27 |
| JG 01 12 13 E | 12 | G 3/8" -19 | 9,5 | 21 | 24 |
| JG 01 12 14 E | 12 | G 1/2" -14 | 12,5 | 22 | 27 |
| JG 01 15 14 E | 15 | G 1/2" -14 | 12,5 | 26 | 27 |
| JG 01 18 14 E | 18 | G 1/2" -14 | 12,5 | 46 | 30 |
| JG 01 22 16 E | 22 | G 3/4" -14 | 15,0 | 46 | 32 |

Принадлежности

| | |
|----------------|---|
| JG 19 E | Защитный колпачок для вставного соединителя |
| JG 18 S | Стопорное кольцо для вставных соединителей |