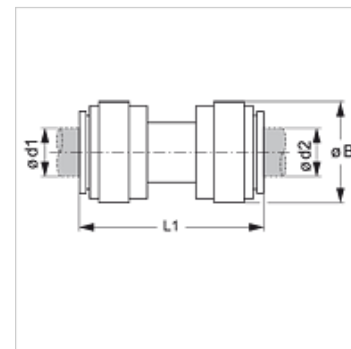


JG 04 / JG 20

Вставной соединитель

Свойства

Область применения	Для пневмосистем, вакуумного оборудования и пищевой промышленности
Соединение 1 + 2	Вставная втулка
Конструкция	прямые
Модель	Вставной соединитель
Цвет	черный
Рабочие среды	Воздух Жидкие среды Инертные газы, например, N ₂ /CO ₂
Материал	Корпус из сополимера ацетала; кольцо круглого сечения из нитрила



Изделие

Наименование	Ø d1 (mm)	Ø d2 (mm)	Ø B (mm)	L1 (mm)
JG 04 04 E	4	4	14	32
JG 04 05 E	5	5	14	32
JG 20 06 04 E	6	4	15	35
JG 04 06 E	6	6	15	35
JG 20 08 04 E	8	4	18	42
JG 20 08 06 E	8	6	18	42
JG 04 08 E	8	8	18	42
JG 20 10 04 E	10	4	20	42
JG 20 10 06 E	10	6	20	42
JG 20 10 08 E	10	8	20	42
JG 04 10 E	10	10	20	42
JG 20 12 08 E	12	8	23	53
JG 20 12 10 E	12	10	24	54
JG 04 12 E	12	12	23	51
JG 04 15 E	15	15	28	62
JG 04 18 E	18	18	32	65
JG 04 22 E	22	22	36	71
JG 04 28 E	28	28	50	91

Принадлежности

JG 18 S	Стопорное кольцо для вставных соединителей
JG 19 E	Защитный колпачок для вставного соединителя