

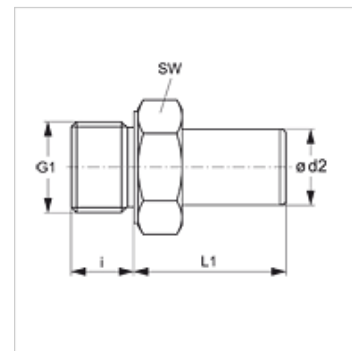
JG 05 N

Ввертный штуцер

HANSA FLEX

Свойства

Область применения	Для пневмосистем, вакуумного оборудования и пищевой промышленности
Соединение 1	Наружная резьба BSP, цилиндрическая
Форма уплотнения 1	Без уплотнения резьбы
Соединение 2	Патрубок
Конструкция	прямые
Модель	Ввертный штуцер
Рабочие среды	Воздух Жидкие среды Инертные газы, например, N ₂ /CO ₂
Материал	Латунь



Изделие

Наименование	Ø d2 (mm)	G1	i (mm)	L1 (mm)	SW (mm)
JG 05 28 18 N	28	G 1" -11	14	65	36