

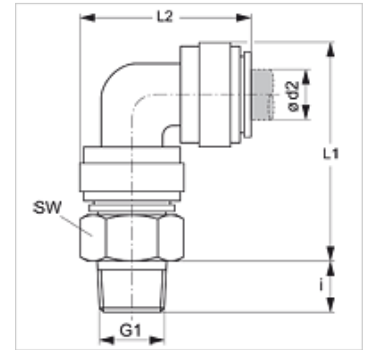
# JG 09 (кег.)

Ввертный соединитель, угол 90°

**HANSA FLEX**

## Свойства

Область применения	Для пневмосистем, вакуумного оборудования и пищевой промышленности
Соединение 1	Наружная резьба BSPT, коническая
Форма уплотнения 1	Резьбовое уплотнение
Соединение 2	Вставная втулка
Конструкция	Угол 90°
Модель	Ввертный соединитель
Цвет	черный
Рабочие среды	Воздух Жидкие среды Инертные газы, например, N <sub>2</sub> /CO <sub>2</sub>
Материал	Корпус из сополимера ацетала; кольцо круглого сечения из нитрила



## Изделие

Наименование	Ø d2 (mm)	G1	i (mm)	L1 (mm)	L2 (mm)	SW (mm)
JG 09 04 01 E	4	R 1/8" K	10	29	24	15
JG 09 04 02 E	4	R 1/4" K	11	29	24	17
JG 09 05 01 E	5	R 1/8" K	10	29	24	15
JG 09 05 02 E	5	R 1/4" K	11	29	24	17
JG 09 06 01 E	6	R 1/8" K	10	32	27	17
JG 09 06 02 E	6	R 1/4" K	11	32	27	17
JG 09 08 01 E	8	R 1/8" K	10	35	30	17
JG 09 08 02 E	8	R 1/4" K	11	35	30	17
JG 09 08 03 E	8	R 3/8" K	13	35	30	20
JG 09 10 02 E	10	R 1/4" K	11	40	35	20
JG 09 10 03 E	10	R 3/8" K	13	40	35	20
JG 09 10 04 E	10	R 1/2" K	16	40	35	22
JG 09 12 03 E	12	R 3/8" K	13	49	44	24
JG 09 12 04 E	12	R 1/2" K	16	49	44	24

## Принадлежности

JG 18 S	Стопорное кольцо для вставных соединителей
JG 19 E	Защитный колпачок для вставного соединителя