

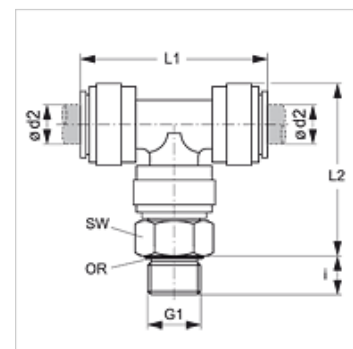
JG 10 (zyl.)

Ввертный соединитель, Т-образный

HANSA FLEX

Свойства

Область применения	Для пневмосистем, вакуумного оборудования и пищевой промышленности
Соединение 1	Наружная резьба BSP, цилиндрическая
Форма уплотнения 1	Закрытое кольцо круглого сечения на ввертном штуцере
Соединение 2 + 3	Вставная втулка
Конструкция	Т-образная форма
Модель	Ввертный соединитель
Цвет	черный
Рабочие среды	Воздух Жидкие среды Инертные газы, например, N ₂ /CO ₂
Материал	Корпус из сополимера ацетала; кольцо круглого сечения из нитрила



Изделие

Наименование	Ø d2 (mm)	G1	i (mm)	L1 (mm)	L2 (mm)	SW (mm)
JG 10 04 11 E	4	G 1/8" -28	5,5	35	30	14
JG 10 04 12 E	4	G 1/4" -19	8,0	35	31	17
JG 10 05 11 E	5	G 1/8" -28	5,5	35	30	14
JG 10 05 12 E	5	G 1/4" -19	8,0	35	31	17
JG 10 06 11 E	6	G 1/8" -28	5,5	40	33	15
JG 10 06 12 E	6	G 1/4" -19	8,0	40	34	17
JG 10 08 11 E	8	G 1/8" -28	5,5	42	36	17
JG 10 08 12 E	8	G 1/4" -19	8,0	42	37	17
JG 10 08 13 E	8	G 3/8" -19	9,5	42	37	22
JG 10 10 12 E	10	G 1/4" -19	8,0	50	42	20
JG 10 10 13 E	10	G 3/8" -19	9,5	50	42	22
JG 10 10 14 E	10	G 1/2" -14	12,5	40	42	27
JG 10 12 13 E	12	G 3/8" -19	9,5	65	50	24
JG 10 12 14 E	12	G 1/2" -14	12,5	65	50	27

Принадлежности

JG 19 E	Защитный колпачок для вставного соединителя
JG 08	Пробки
JG 18 S	Стопорное кольцо для вставных соединителей