

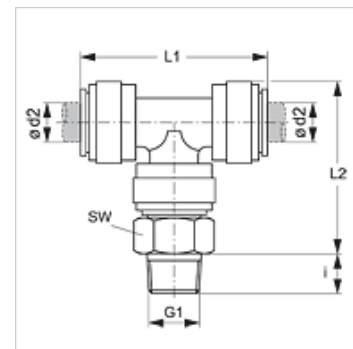
# JG 10 (кег.)

Ввертный соединитель, Т-образный

**HANSA FLEX**

## Свойства

Область применения	Для пневмосистем, вакуумного оборудования и пищевой промышленности
Соединение 1	Наружная резьба BSPT, коническая
Форма уплотнения 1	Резьбовое уплотнение
Соединение 2 + 3	Вставная втулка
Конструкция	Т-образная форма
Модель	Ввертный соединитель
Цвет	черный
Рабочие среды	Воздух Жидкие среды Инертные газы, например, N <sub>2</sub> /CO <sub>2</sub>
Материал	Корпус из сополимера ацетала; кольцо круглого сечения из нитрила



## Изделие

Наименование	Ø d2 (mm)	G1	i (mm)	L1 (mm)	L2 (mm)	SW (mm)
JG 10 04 01 E	4	R 1/8" K	10	35	29	15
JG 10 04 02 E	4	R 1/4" K	11	35	29	17
JG 10 05 01 E	5	R 1/8" K	10	35	29	15
JG 10 05 02 E	5	R 1/4" K	11	35	29	17
JG 10 06 01 E	6	R 1/8" K	10	40	32	17
JG 10 06 02 E	6	R 1/4" K	11	40	32	17
JG 10 08 01 E	8	R 1/8" K	10	42	35	17
JG 10 08 02 E	8	R 1/4" K	11	42	35	17
JG 10 08 03 E	8	R 3/8" K	13	42	35	20
JG 10 10 02 E	10	R 1/4" K	11	50	40	20
JG 10 10 03 E	10	R 3/8" K	13	50	40	20
JG 10 10 04 E	10	R 1/2" K	16	50	40	22
JG 10 12 03 E	12	R 3/8" K	13	65	49	24
JG 10 12 04 E	12	R 1/2" K	16	65	49	24

## Принадлежности

JG 19 E	Защитный колпачок для вставного соединителя
JG 08	Пробки
JG 18 S	Стопорное кольцо для вставных соединителей