

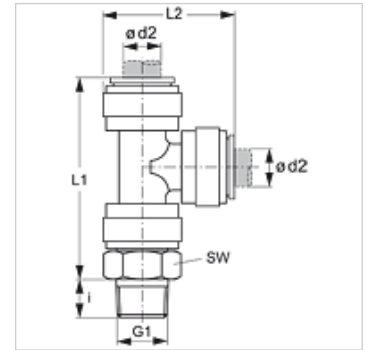
JG 11 (кег.)

Ввертный соединитель, L-образный

HANSA FLEX

Свойства

Область применения	Для пневмосистем, вакуумного оборудования и пищевой промышленности
Соединение 1	Наружная резьба BSPT, коническая
Форма уплотнения 1	Резьбовое уплотнение
Соединение 2 + 3	Вставная втулка
Конструкция	L-образная форма
Модель	Ввертный соединитель
Цвет	черный
Рабочие среды	Воздух Жидкие среды Инертные газы, например, N ₂ /CO ₂
Материал	Корпус из сополимера ацетала; кольцо круглого сечения из нитрила



Изделие

Наименование	Ø d2 (mm)	G1	i (mm)	L1 (mm)	L2 (mm)	SW (mm)
JG 11 04 01 E	4	R 1/8" K	10	40	24	15
JG 11 04 02 E	4	R 1/4" K	11	40	24	17
JG 11 05 01 E	5	R 1/8" K	10	40	24	15
JG 11 05 02 E	5	R 1/4" K	11	40	24	17
JG 11 06 01 E	6	R 1/8" K	10	44	27	17
JG 11 06 02 E	6	R 1/4" K	11	44	27	17
JG 11 08 01 E	8	R 1/8" K	10	50	30	17
JG 11 08 02 E	8	R 1/4" K	11	50	30	17
JG 11 08 03 E	8	R 3/8" K	13	50	30	20
JG 11 10 02 E	10	R 1/4" K	11	55	35	20
JG 11 10 03 E	10	R 3/8" K	13	55	35	20
JG 11 10 04 E	10	R 1/2" K	16	55	35	22
JG 11 12 03 E	12	R 3/8" K	13	70	44	24
JG 11 12 04 E	12	R 1/2" K	16	70	44	24

Принадлежности

JG 08	Пробки
JG 19 E	Защитный колпачок для вставного соединителя
JG 18 S	Стопорное кольцо для вставных соединителей