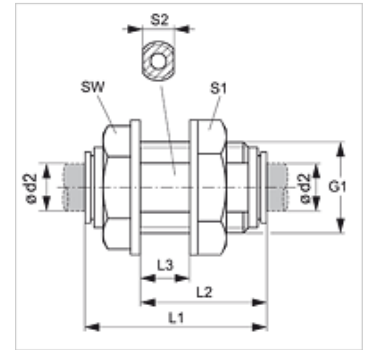


# JG 12

## Переборочный вставной соединитель

### Свойства

<b>Область применения</b>	Для пневмосистем, вакуумного оборудования и пищевой промышленности
<b>Соединение 1 + 2</b>	Вставная втулка
<b>Конструкция</b>	прямые
<b>Модель</b>	Переборочный вставной соединитель
<b>Цвет</b>	черный
<b>Рабочие среды</b>	Воздух Жидкие среды Инертные газы, например, N <sub>2</sub> /CO <sub>2</sub>
<b>Материал</b>	Корпус из сополимера ацетала; кольцо круглого сечения из нитрила



### Изделие

Наименование	Ø d2 (mm)	G1	L1 (mm)	L2 (mm)	L3 (mm)	S1	S2	SW (mm)
JG 12 04 E	4	G 3/8" -19	35	25	13,5	20	15	19
JG 12 05 E	5	G 3/8" -19	35	25	13,5	20	15	19
JG 12 06 E	6	G 3/8" -19	34	25	13,5	20	15	19
JG 12 08 E	8	G 1/2" -14	40	29	16,0	25	20	22
JG 12 10 E	10	G 1/2" -14	41	29	16,0	25	20	22
JG 12 12 E	12	G 3/4" -14	52	38	22,5	32	24	28

### Принадлежности

<b>JG 18 S</b>	Стопорное кольцо для вставных соединителей
<b>JG 19 E</b>	Защитный колпачок для вставного соединителя