

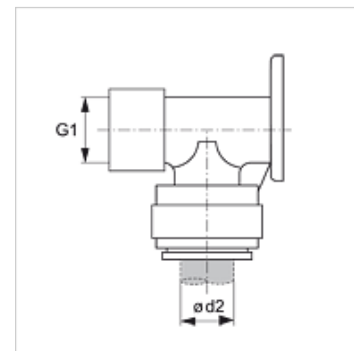
JG 15 WB / JG 22 WB

Уголок 90° для стенного монтажа

HANSA FLEX

Свойства

Область применения	Для пневмосистем, вакуумного оборудования и пищевой промышленности
Соединение 1	Внутренняя резьба BSP, цилиндрическая
Форма уплотнения 1	Для ввертной цапфы формы А, В и при необходимости формы Е
Соединение 2	Вставная втулка
Конструкция	Угол 90°
Модель	Угловой соединитель со стенной соединительной пластиной
Рабочие среды	Воздух Жидкие среды Инертные газы, например, N ₂ /CO ₂
Материал	Латунь



Изделие

Наименование	Ø d2 (mm)	G1
JG 15 WB	15	G 1/2" -14
JG 22 WB	22	G 3/4" -14

Принадлежности

JG 18 S	Стопорное кольцо для вставных соединителей
JG 19 E	Защитный колпачок для вставного соединителя