

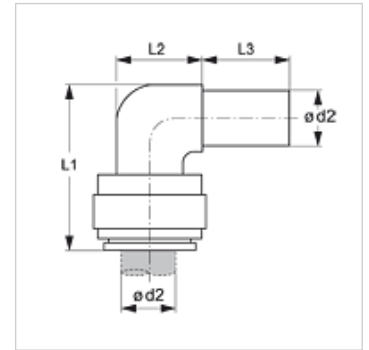
JG 22

Вставной соединитель, угол 90°

HANSA FLEX

Свойства

Область применения	Для пневмосистем, вакуумного оборудования и пищевой промышленности
Соединение 1	Вставная втулка
Соединение 2	Патрубок
Конструкция	Угол 90°
Модель	паз соединитель
Цвет	черный
Рабочие среды	Воздух Жидкие среды Инертные газы, например, N ₂ /CO ₂
Материал	Корпус из сополимера ацетала; кольцо круглого сечения из нитрила



Изделие

Наименование	Ø d2 (mm)	L1 (mm)	L2 (mm)	L3 (mm)
JG 22 04 04 E	4	22	9	17
JG 22 05 05 E	5	22	9	17
JG 22 06 06 E	6	25	11	18
JG 22 08 08 E	8	27	13	19
JG 22 10 10 E	10	33	15	24
JG 22 12 12 E	12	39	18	28
JG 22 15 15 E	15	51	19	34
JG 22 18 18 E	18	53	25	32
JG 22 22 22 E	22	59	25	36

Принадлежности

JG 19 E	Защитный колпачок для вставного соединителя
JG 18 S	Стопорное кольцо для вставных соединителей