

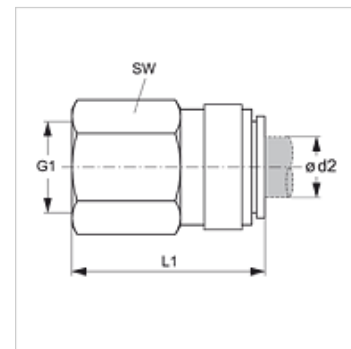
JG 45 (UN/UNF)

Навинчиваемый соединитель

HANSA FLEX

Свойства

Область применения	Для пневмосистем, вакуумного оборудования и пищевой промышленности
Соединение 1	Внутренняя резьба UN/UNF
Форма уплотнения 1	Для ввертной цапфы формы А, В и при необходимости формы Е
Соединение 2	Вставная втулка
Модель	Навинчиваемый соединитель
Цвет	черный
Рабочие среды	Воздух Жидкие среды Инертные газы, например, N ₂ /CO ₂
Материал	Корпус из сополимера ацетата; кольцо круглого сечения из нитрила



Изделие

Наименование	Ø d2 (mm)	G1	L1 (mm)	SW (mm)
JG 45 08 F4S	8	7/16" -20 UNF	34,0	16
JG 45 08 C5S	8	1/2" -20 UNF	36,5	20

Принадлежности

JG 18 S	Стопорное кольцо для вставных соединителей
JG 19 E	Защитный колпачок для вставного соединителя