

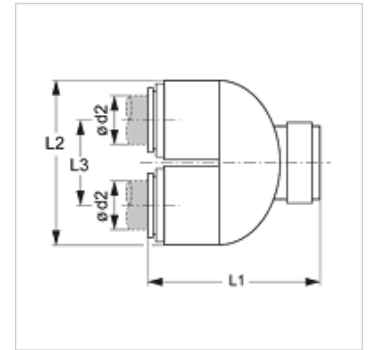
# JG UB

Обратное колено с вставным соединителем

**HANSA FLEX**

## Свойства

Область применения	Для пневмосистем, вакуумного оборудования и пищевой промышленности
Соединение 1 + 2	Вставная втулка
Конструкция	U-образная форма
Модель	Обратное колено
Цвет	черный
Рабочие среды	Воздух Жидкие среды Инертные газы, например, N <sub>2</sub> /CO <sub>2</sub>
Материал	Корпус из сополимера ацетала; кольцо круглого сечения из нитрила



## Описание

Для обратной прокладки пластмассовых труб.

## Изделие

Наименование	Ø d2 (mm)	L1 (mm)	L2 (mm)	L3 (mm)
JG UB 15 E	15	54,5	48	26

## Принадлежности

JG 18 S	Стопорное кольцо для вставных соединителей
JG 19 E	Защитный колпачок для вставного соединителя