

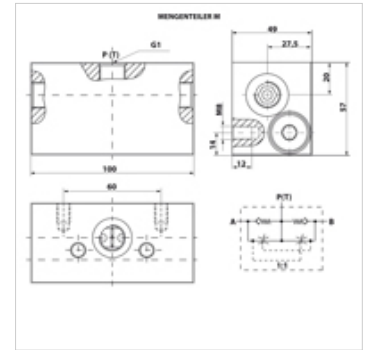
# MENGENTEILER M

Дозаторы

**HANSA FLEX**

## Свойства

Соединение	Метрическая внутренняя резьба, цилиндрическая
Крепление	Внутренняя резьба 2 x M8
Расположение	Горизонтально
Рабочие среды	HLP 30 - 46
Номинальный расход	20 л/мин
Частичное отношение	50 : 50
Температура min.	-20 °C
Температура max.	80 °C



## Изделие

Наименование	Исполнение	Рабочее давление (bar)	G1	Вес (kg)
MENGENTEILER M 16	pressure-compensated	250,0	M 16 x 1,5	1,90
MENGENTEILER M 18	pressure-compensated	250,0	M 18 x 1,5	1,93