

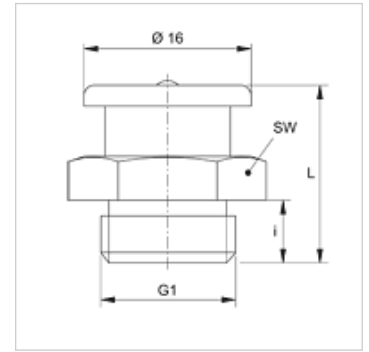
# SNF R MG

Плоский смазочный ниппель

**HANSA FLEX**

## Свойства

Соединение 1	Наружная резьба BSP, цилиндрическая
Форма уплотнения 1	Без уплотнения резьбы
Соединение 2	Смазочный ниппель
Модель	Плоский смазочный ниппель
Конструкция	прямые
Норма	DIN 3404
Материал	Латунь



## Изделие

Наименование	G1	i (mm)	L (mm)	SW (mm)
SNF R1/8 MG	G 1/8" -28	6	17	17
SNF R3/8 MG	G 3/8" -19	7	18	17