

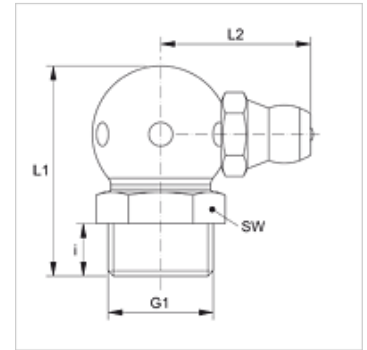
# SNK 90 KU M

Конический смазочный ниппель, с шаром, угол 90°

**HANSA FLEX**

## Свойства

Соединение 1	Метрическая наружная резьба, коническая
Форма уплотнения 1	Резьбовое уплотнение
Соединение 2	Смазочный ниппель
Модель	Конический смазочный ниппель
Дополнение к модели	Круглая конструкция
Конструкция	Угол 90°
Норма	DIN 71412
Дополнительный признак	Смазочный ниппель, диаметр головки 6,5 мм
Материал	Сталь
Защита поверхности	Гальваническое покрытие



## Изделие

Наименование	G1	i (mm)	L1 (mm)	L2 (mm)	SW (mm)
SNK 90 KU M06-1.00	M 6 x 1 K	5,5	18	13	9
SNK 90 KU M08-1.00	M 8 x 1 K	5,5	18	13	9
SNK 90 KU M10-1.00	M 10 x 1 K	5,5	20	14	11

## Варианты изделия

SNK 90 KU M V2