

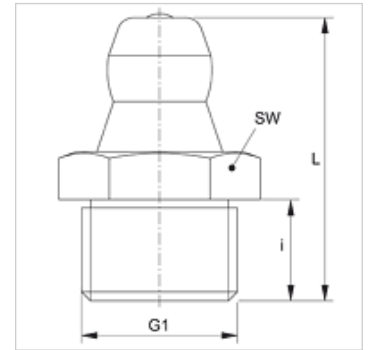
# SNK FOR M

Конический смазочный ниппель с самонарезной резьбой

**HANSA FLEX**

## Свойства

Соединение 1	Самонарезная резьба
Форма уплотнения 1	Резьбовое уплотнение
Соединение 2	Смазочный ниппель
Модель	Конический смазочный ниппель
Дополнение к модели	С самонарезной резьбой
Конструкция	прямые
Норма	DIN 71412
Дополнительный признак	Смазочный ниппель, диаметр головки 6,5 мм
Материал	Сталь
Защита поверхности	Гальваническое покрытие



## Изделие

Наименование	G1	i (mm)	L (mm)	SW (mm)
SNK FOR M6-1	M 6 x 1 K	5,5	15	7
SNK FOR M8-1	M 8 x 1 K	5,5	15	9
SNK FOR M10-1	M 10 x 1 K	5,5	15	11