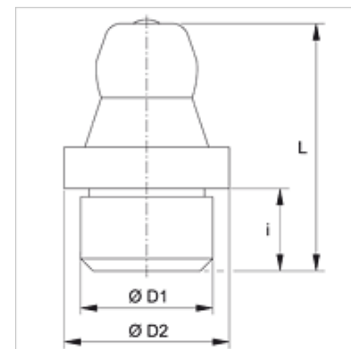


# SNK GLATT

Конический смазочный ниппель, с запрессовываемой цапфой

**HANSA FLEX**

Свойства	
Соединение 1	Запрессовываемая цапфа
Соединение 2	Смазочный ниппель
Модель	Конический смазочный ниппель
Дополнение к модели	Для запрессовывания с гладкой цапфой
Конструкция	прямые
Норма	DIN 71412
Дополнительный признак	Смазочный ниппель, диаметр головки 6,5 мм
Материал	Сталь
Защита поверхности	Гальваническое покрытие



## Изделие

Наименование	Ø D1 (mm)	Ø D2 (mm)	i (mm)	L (mm)
SNK GLATT 06	6	8,0	5,5	15
SNK GLATT 08	8	10,0	5,5	15