

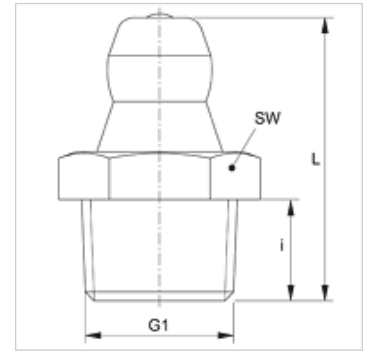
SNK KK R

Конический смазочный ниппель, с пластмассовым шаром

HANSA FLEX

Свойства

Соединение 1	Наружная резьба BSPT, коническая
Форма уплотнения 1	Резьбовое уплотнение
Соединение 2	Смазочный ниппель
Модель	Конический смазочный ниппель
Дополнение к модели	С пластмассовым шаром
Конструкция	прямые
Норма	DIN 71412
Дополнительный признак	Смазочный ниппель, диаметр головки 6,5 мм
Материал	Сталь
Защита поверхности	Гальваническое покрытие



Изделие

Наименование	G1	i (mm)	L (mm)	SW (mm)
SNK KK R1/4	R 1/4" K	6,5	17,5	14