

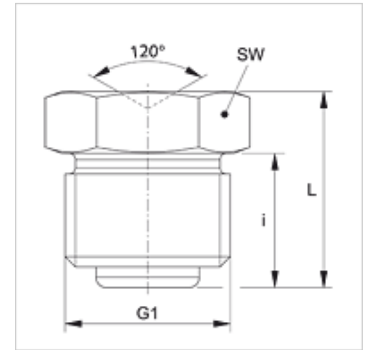
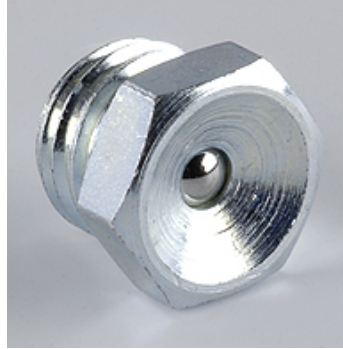
SNT M

Воронкообразный смазочный ниппель

HANSA FLEX

Свойства

Соединение 1	Метрическая наружная резьба, цилиндрическая
Форма уплотнения 1	Форма А
Соединение 2	Смазочный ниппель
Модель	Воронкообразный смазочный ниппель
Конструкция	прямые
Норма	DIN 3405
Материал	Сталь
Защита поверхности	Гальваническое покрытие



Изделие

Наименование	G1	i (mm)	L (mm)	SW (mm)
SNT M06-1.00	M 6 x 1	5,5	8,5	7
SNT M08-1.00	M 8 x 1	6,5	9,5	9